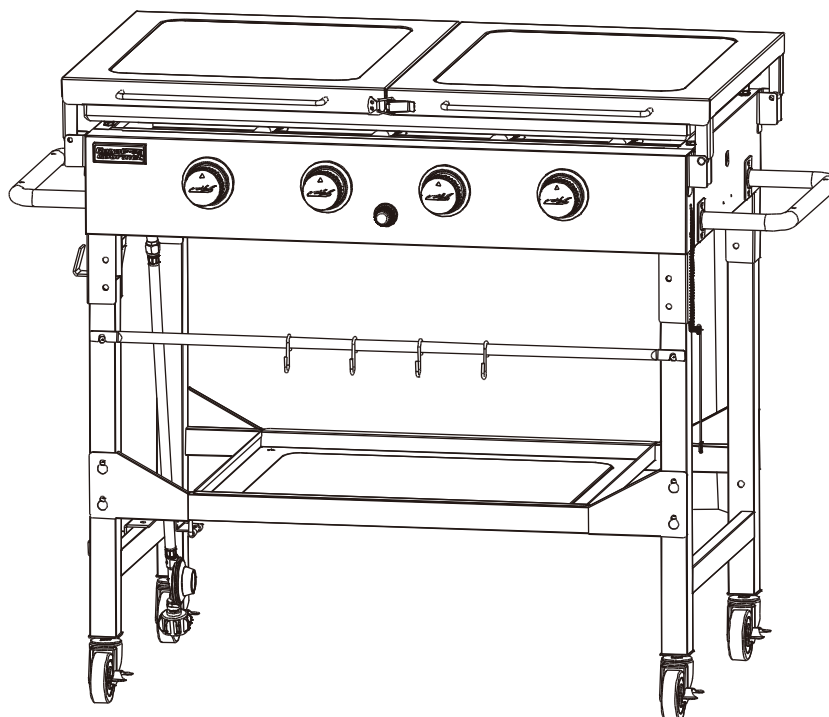


## PREMIUM 4-BURNER GAS GRIDDLE

PLANCHA DE GAS DE 4 QUEMADORES DE ALTA CALIDAD

PLAQUE DE CUISSON À 4 BRÛLEURS DE QUALITÉ SUPÉRIEURE



### FOR YOUR SAFETY! | ¡PARA SU SEGURIDAD! | POUR VOTRE SÉCURITÉ!

Use outdoors only!  
Read the instructions before  
assembling and using the appliance.

¡Solo usa al aire libre!  
Lea las instrucciones antes  
de montar y utilizar el aparato.

Utilisez uniquement à l'extérieur!  
Lisez les instructions avant  
d'assembler et d'utiliser l'appareil.

### CONTACT US FIRST! | ¡PÓNGASE EN CONTACTO CON NOSOTROS PRIMERO! | CONTACTEZ-NOUS D'ABORD!

If you have any questions that are  
not addressed, please contact us first.

Si tiene alguna pregunta que no se  
aborda en este Manual del Usuario,  
póngase en contacto con nosotros primero.

Si vous avez des questions qui ne  
sont pas traitées dans ce manuel de  
l'utilisateur, contactez-nous d'abord.



Customer Service / Servicio al Cliente / Service de Clientèle

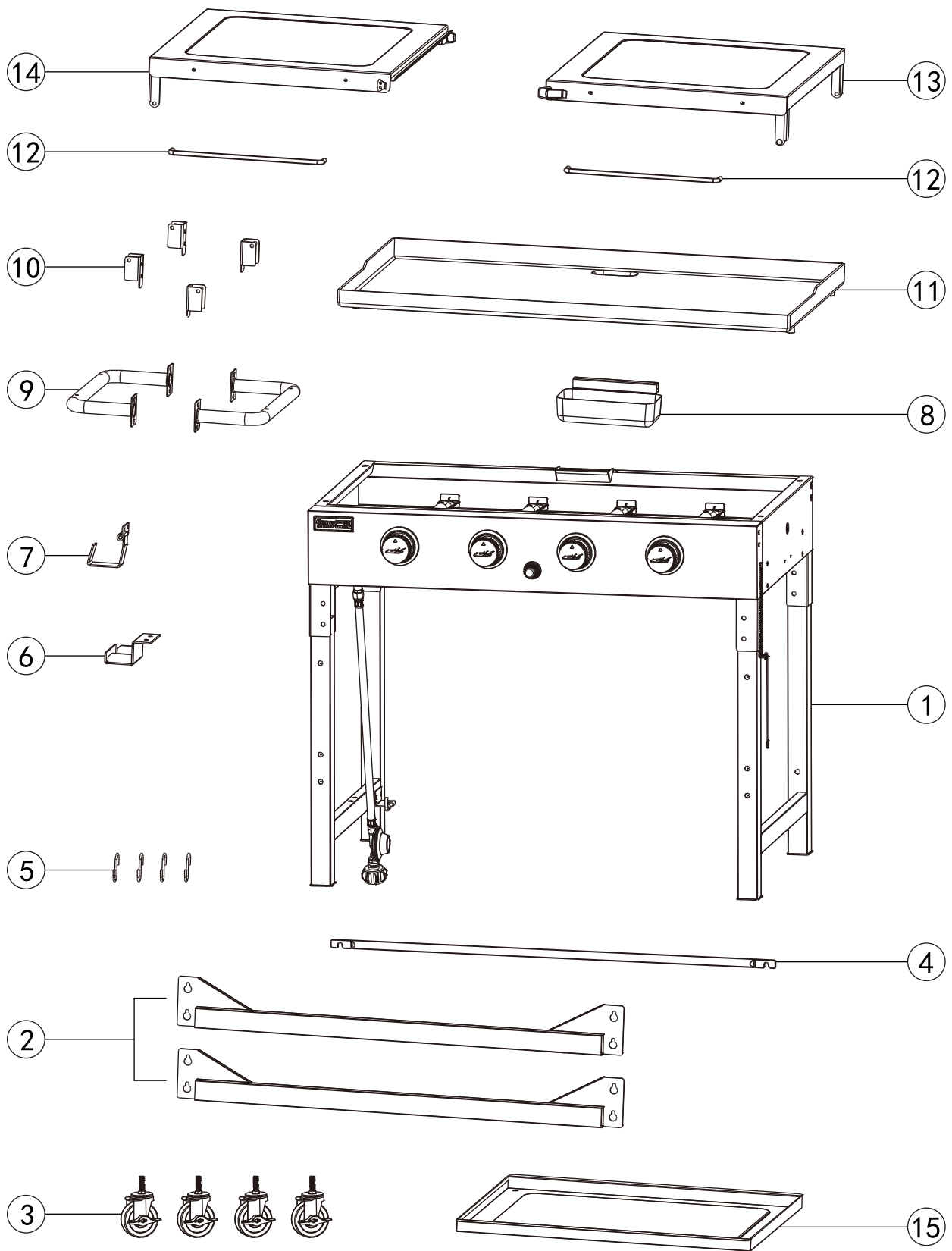
1-800-618-6798






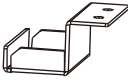


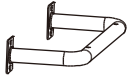






service@royalgourmetusa.com







Learn more at / Obtener más información en / Pour en savoir plus:

[www.royalgourmetcorp.com](http://www.royalgourmetcorp.com)






No.	#	QYT / CANT. / QTÉ	Description / Descripción / Description	Image / Imagen / Image
1	H-GB4002002	1	Main body with legs Cuerpo principal con patas Corps principal avec pieds	
2	H-GB4001F004	2	Leg bracket beam Viga del soporte de la pierna Poutre de support de jambe	
3	W-GC33A0030	4	Caster Rueda Roulette	
4	Z-GB4001F125	1	Functional bar Barra de funciones Barre de fonctions	
5	W-CC115WT008	4	"S" hook Gancho en forma de S Crochet en «S»	
6	W-GD430017	1	LP cylinder base Base de la botona de gas Base de bouteille de gaz	
7	W-GD430016	1	LP cylinder hook Gancho para botona de gas Crochet de bouteille de gaz	
8	H-GB4002007	1	Grease cup Recipiente de recogida de grasas Bac à graisse	
9	W-GB4001F103	2	Side handle Asa lateral Poignée latérale	
10	Z-GB4001F121	4	Side table brace Tirante de mesa lateral Support de table d'appoint	
11	H-GB4001F007	1	Cooking griddle Plancha superior Plaque de cuisson	
12	W-GB4001F101	2	Griddle cover handle Asa lateral Poignée latérale	
13	H-GB4001F005	1	Hard griddle cover (R) Cubierta dura de la plancha (D) Couverture rigide de la plaque (D)	
14	H-GB4001F006	1	Hard griddle cover (L) Cubierta dura de la plancha (I) Couverture rigide de la plaque (G)	
15	Z-GB4001F115	1	Bottom shelf Estante inferior Étagère inférieure	

Key / Clave / Réf.	Description / Descripción / Description	QTY / CANT. / QTÉ	Image / Imagen / Image
A	M6x12	30	
B	M6x42	4	
C	M4x12	4	
D	M6	4	
E	M6x30	4	
F	Split pin Pasador partido Goupille fendue	4	

**TOOLS REQUIRED / HERRAMIENTAS REQUERIDAS / OUTILS REQUIS**

Description / Descripción / Description	Image / Imagen / Image
Phillips screwdriver Destornillador phillips Tournevis phillips	

Before beginning assembly, make sure all parts are present. If any parts are missing or damaged, do not attempt to assemble the products. Contact customer service for replacement parts via telephone or email.

- Tools needed (not included): Phillips screwdriver
- Approximate assembly time: 20 minutes
- Note: 1. The right and left sides of the griddle are designed as if you are facing the front of the griddle.  
2. Model shown for illustration purpose only, specific please in kind prevail.

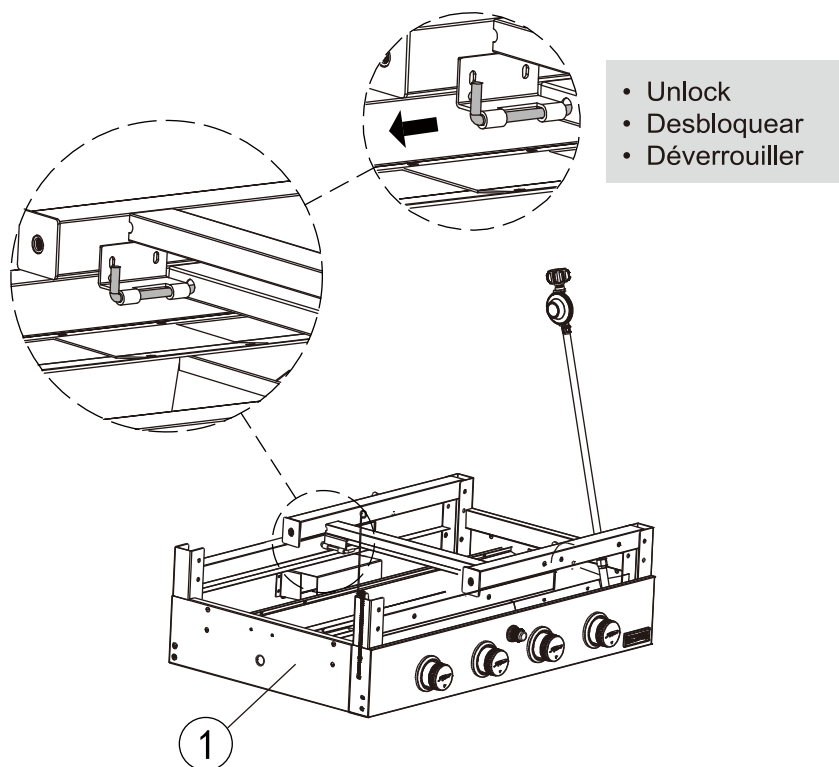
Antes de comenzar el montaje, asegúrese de que todas las piezas estén presentes. Si falta alguna pieza o está dañada, no intente ensamblar los productos. Póngase en contacto con el servicio de atención al cliente para obtener piezas de repuesto por teléfono o correo electrónico.

- Herramienta necesaria (no incluido): Destornillador phillips
- Tiempo aproximado de ensamblaje: 20 minutos
- Nota: 1. Los lados derecho e izquierdo de la plancha están diseñados como si estuvieras frente a la parte delantera de la plancha.  
2. El modelo que se muestra es sólo para fines ilustrativos, prevalecen los específicos en especie.

Avant de commencer l'assemblage, assurez-vous que toutes les pièces sont présentes. Si des pièces sont manquantes ou endommagées, n'essayez pas d'assembler les produits. Contactez le service de clientèle pour les pièces de rechange par téléphone ou par e-mail.

- Outils nécessaires (non inclus): Tournevis phillips
- Temps nécessaire pour l'assemblage: 20 minutes
- Remarque: 1. Les côtés droit et gauche du plaque de cuisson sont concus comme si vous faisiez face à l'avant du plaque de cuisson.  
2. Le modèle est présenté à des fins d'illustration uniquement, spécifiques en nature prévalent.

1

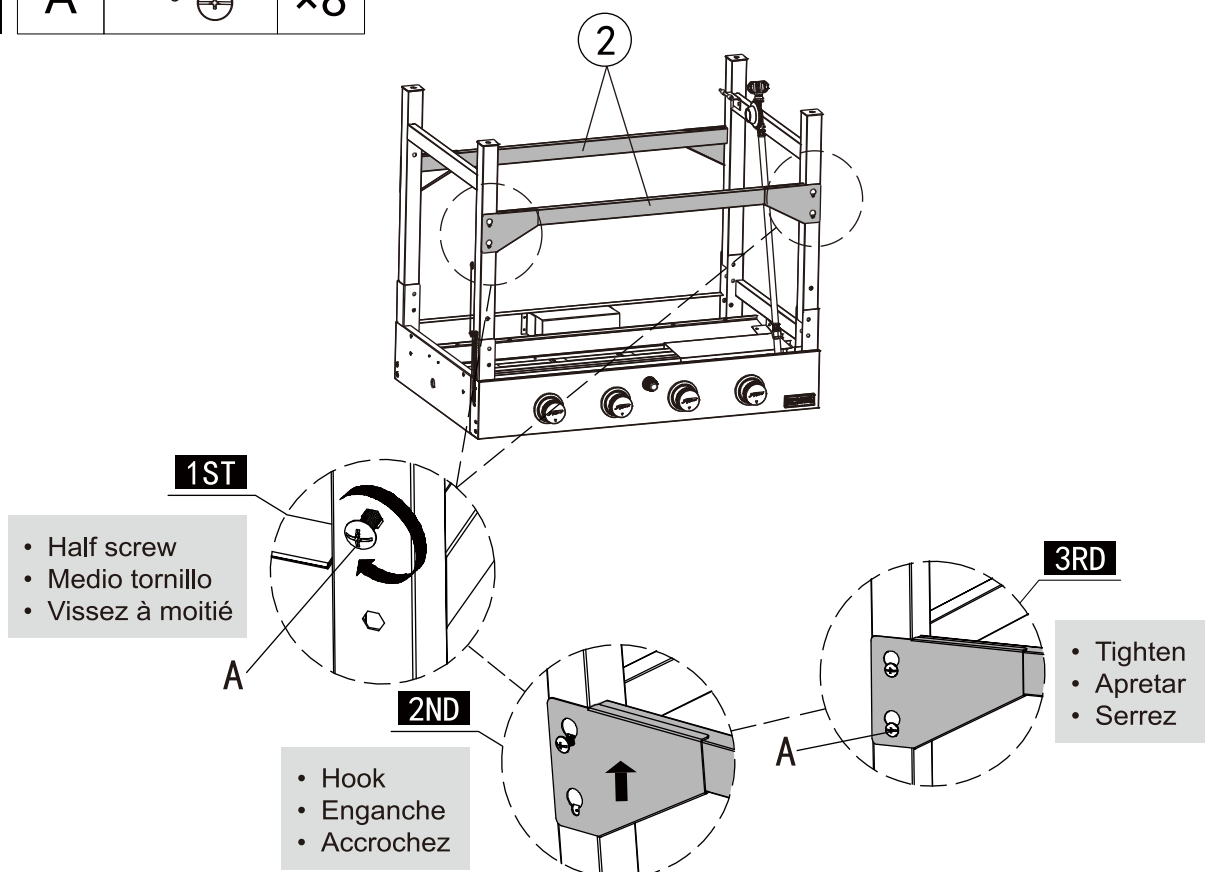


2

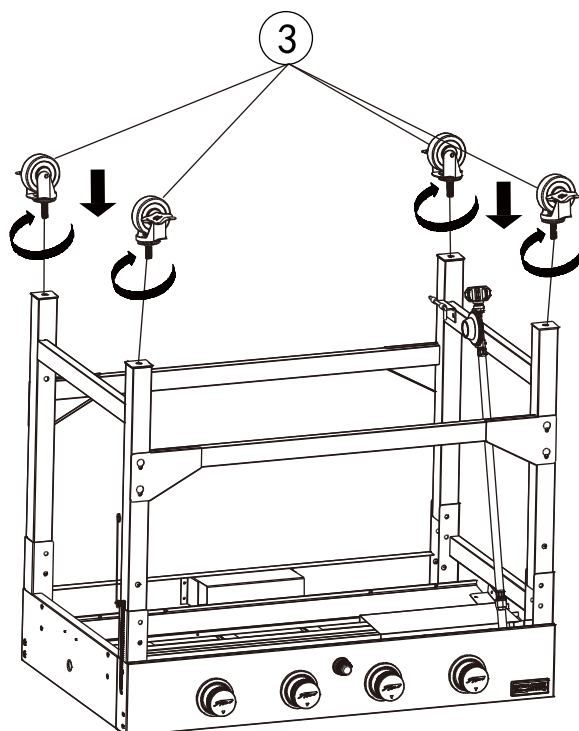
A



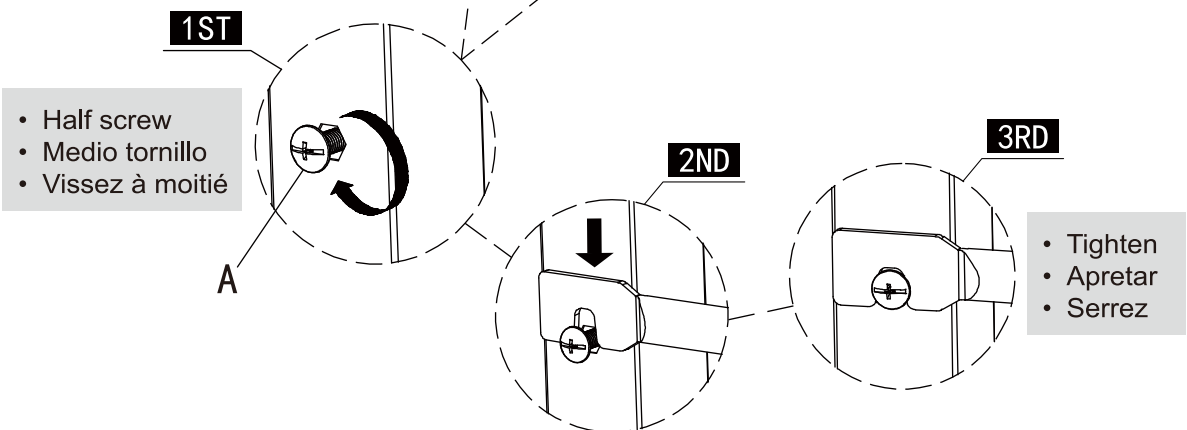
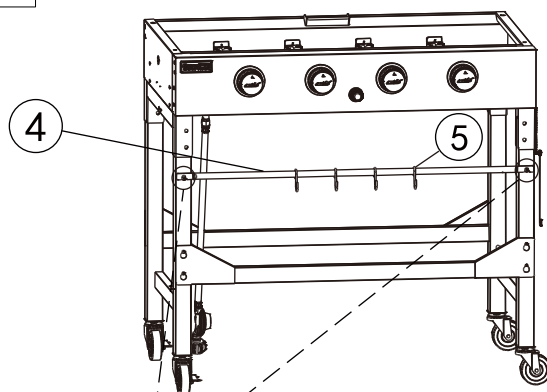
x8



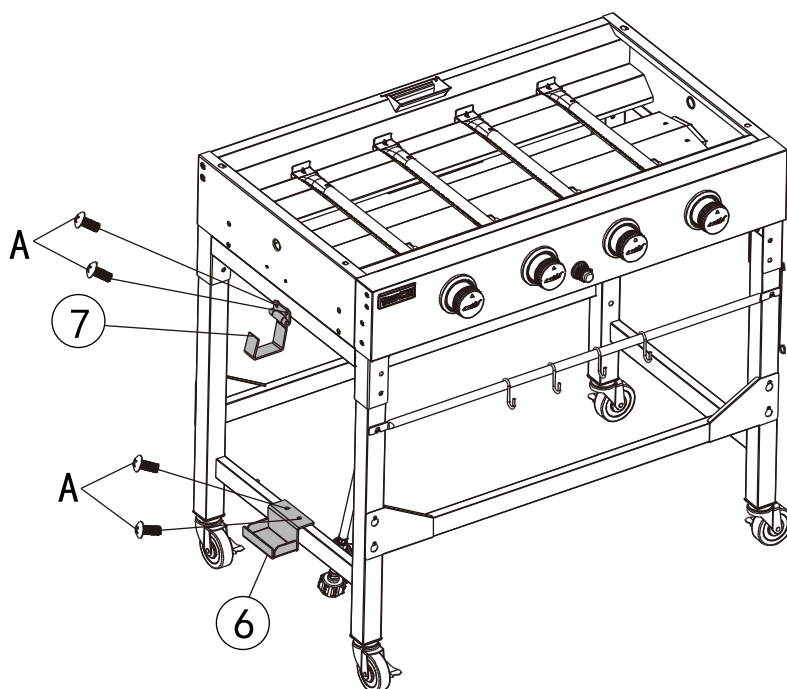
3



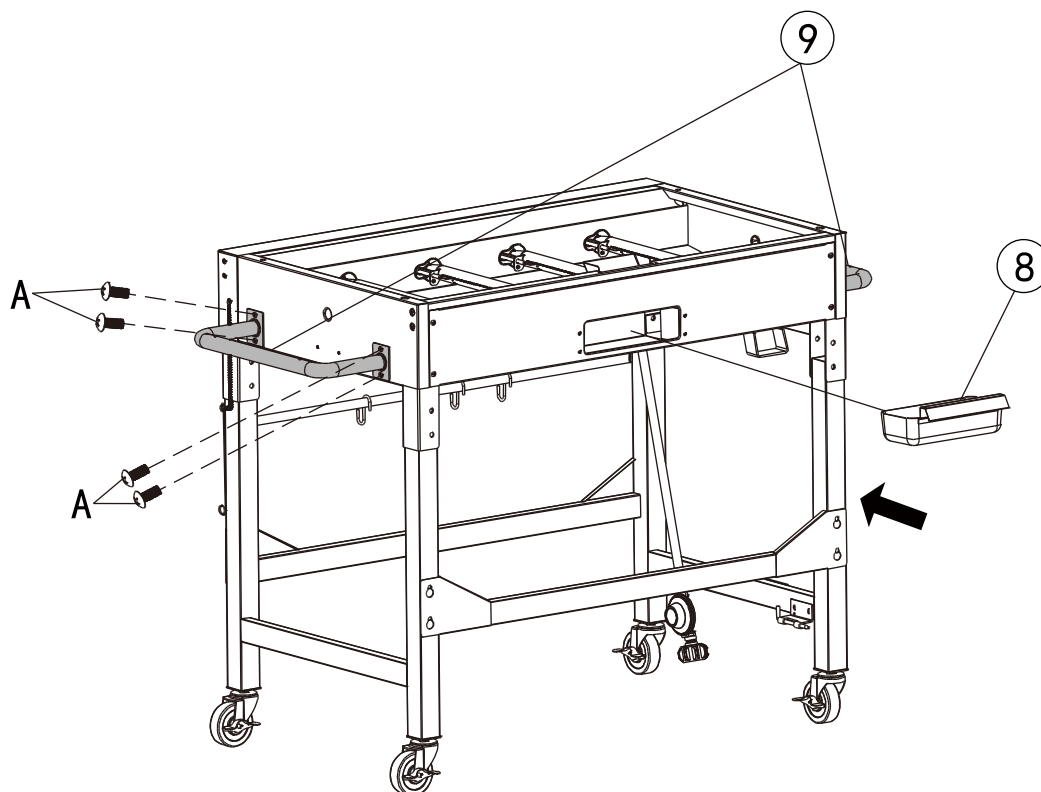
4 A  ×2



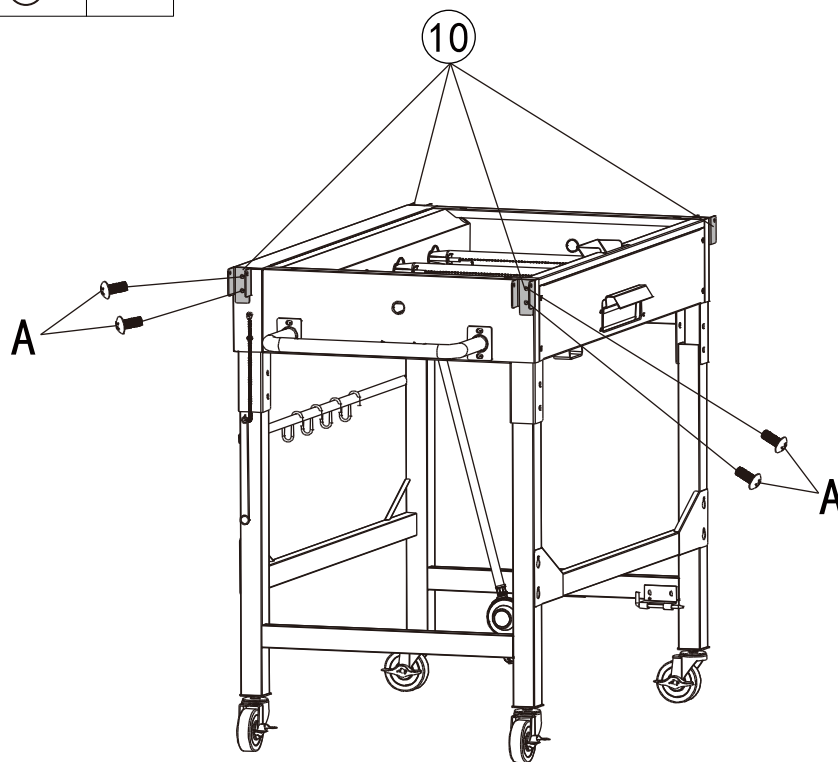
**5** A  ×4





**6** A  ×8

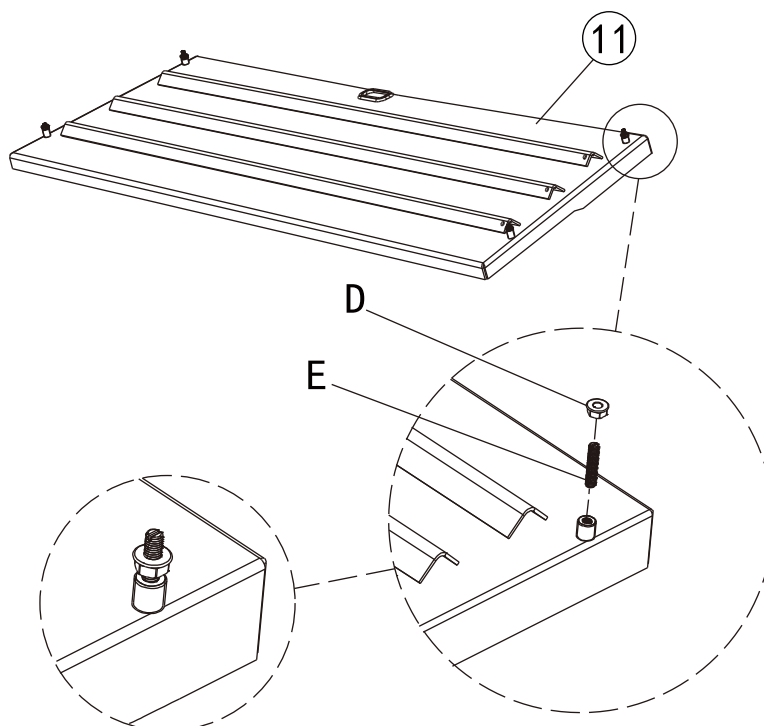


<b>7</b>	A		×8
----------	---	---	----



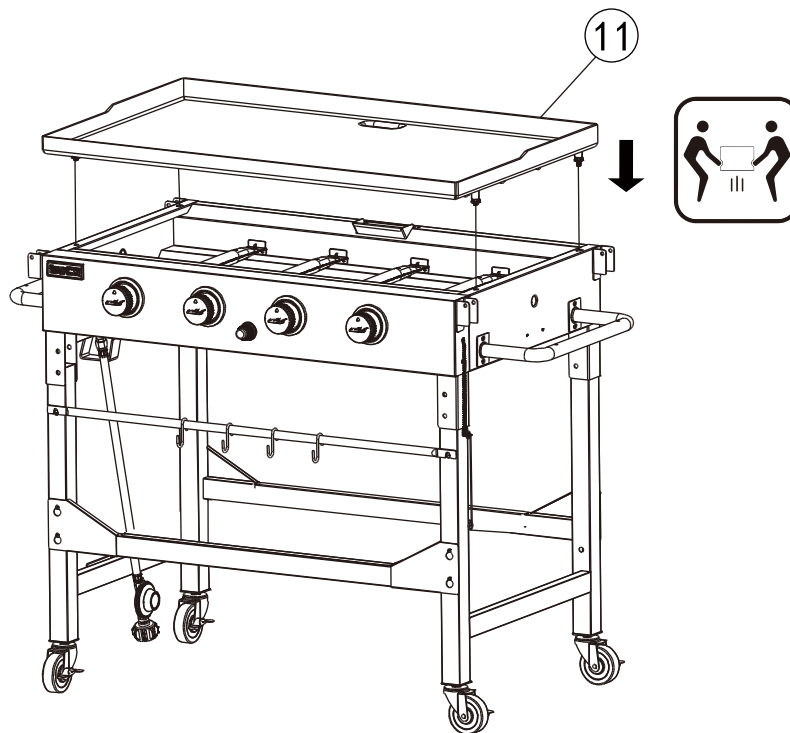
<b>8</b>	D		×4
	E		

- Adjust nuts to ensure the flatness of griddle.
- Ajustar las tuercas asegurando la planitud de la plancha.
- Ajustez les écrous pour assurer la planéité de la plaque.

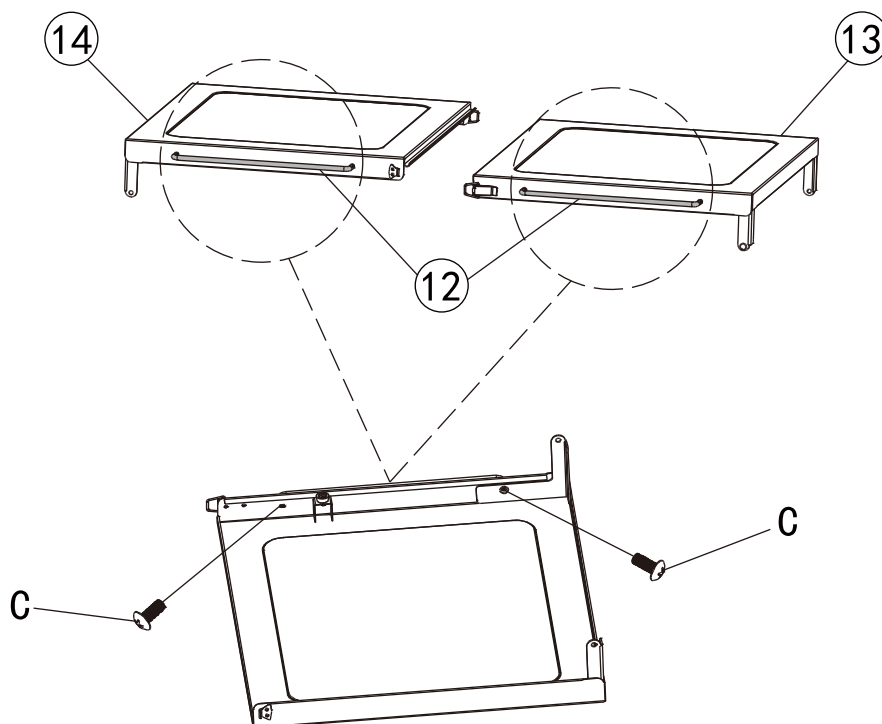






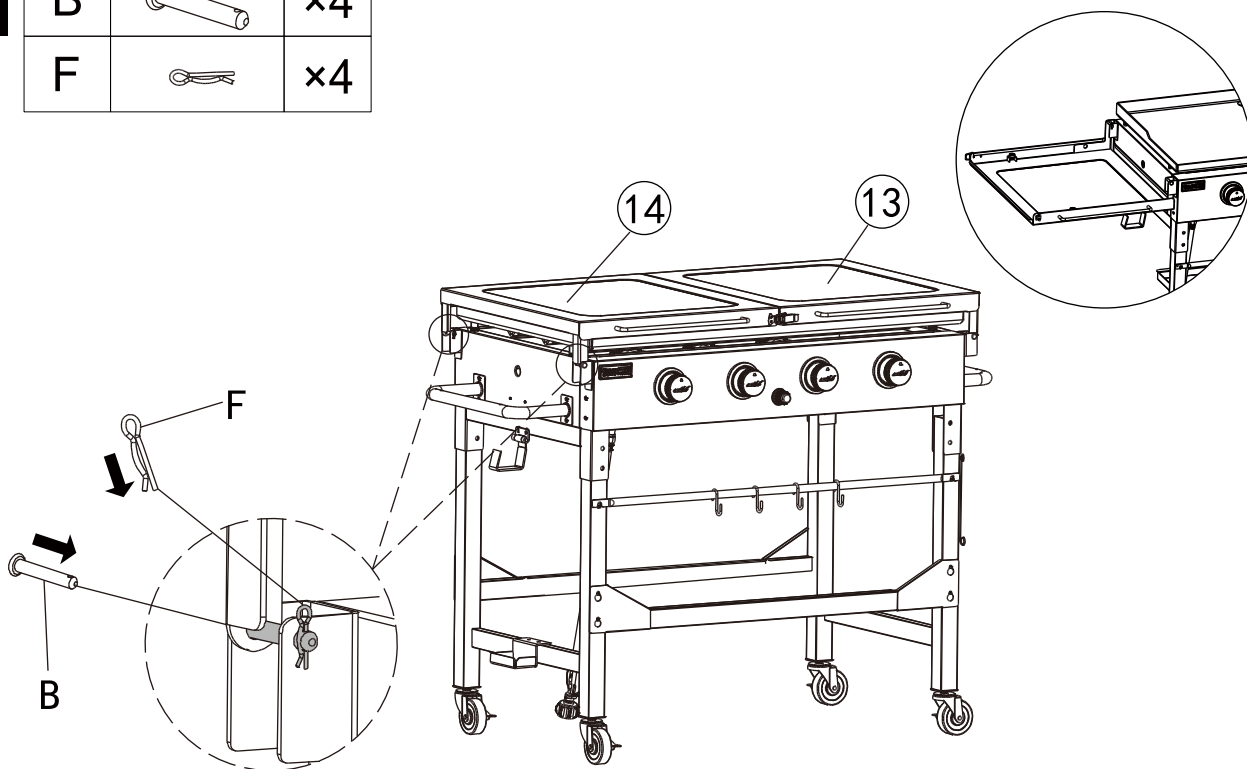
9



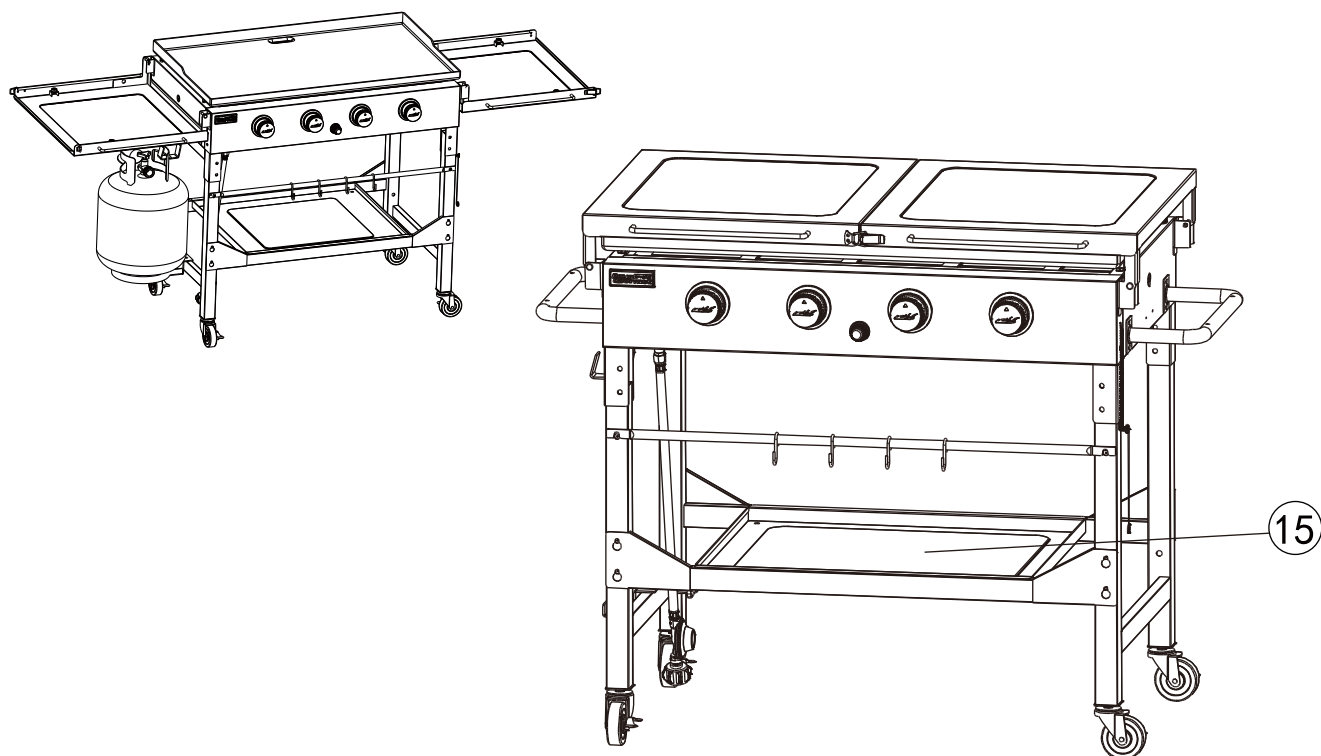
10 C  x4



11	B		×4
	F		×4



12



**Thank You  
For Choosing Us.**

**Any Problem!  
We Can Help!**

**Customer  
Service**

**1-800-618-6798**

**Monday to Friday ( 8:30 am - 5:30 pm EST )**

**[service@royalgourmetusa.com](mailto:service@royalgourmetusa.com)**